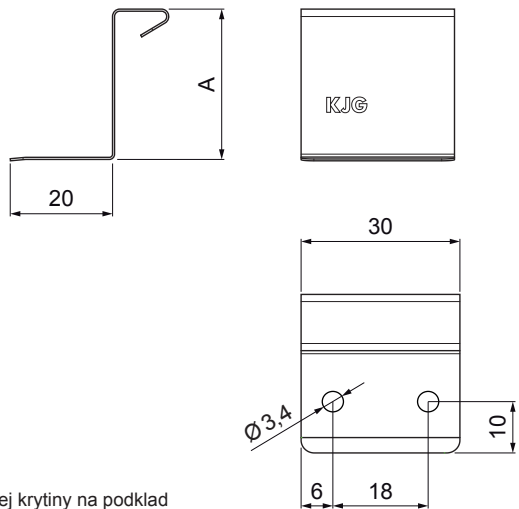


TECHNICKÝ LIST

NEREZOVÁ PRÍPONKA PEVNÁ

FALZ-NPRP

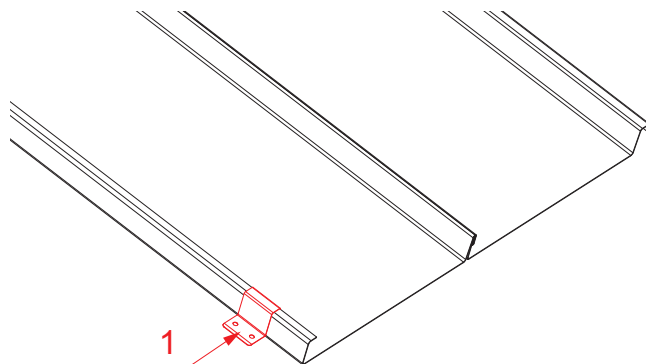


POUŽITIE:

- na pevné uchytenie falzovanej krytiny na podklad

DETAIL:

1. nerezová príponka pevná



N Nerez – AISI 304 BA – zrkadlový lesk

INDEX	ZMENA	DATUM	PODPIS	KJG QUALITY®	Scan code for 3D model
ZN. MAT.	ROZM.–POLOT	T.O.	HMOTNOSŤ kg		
POM. ZAR.	VYPR. Ing. Kluska M.	STN	POZN.	TR.Č.	Č.POZÍCIE
PRESK.	TECHNOL.	STARÝ V.	Č.V.	NÁZOV	
Nerezová príponka pevná			Počet listov	FALZ-NPRP	List

Vytvorené: 27.05.2026 11:51:47

Technické zmeny vyhradené

Rozmery [mm]	
Menovitá veľkosť	A
25	25
28	28
32	32