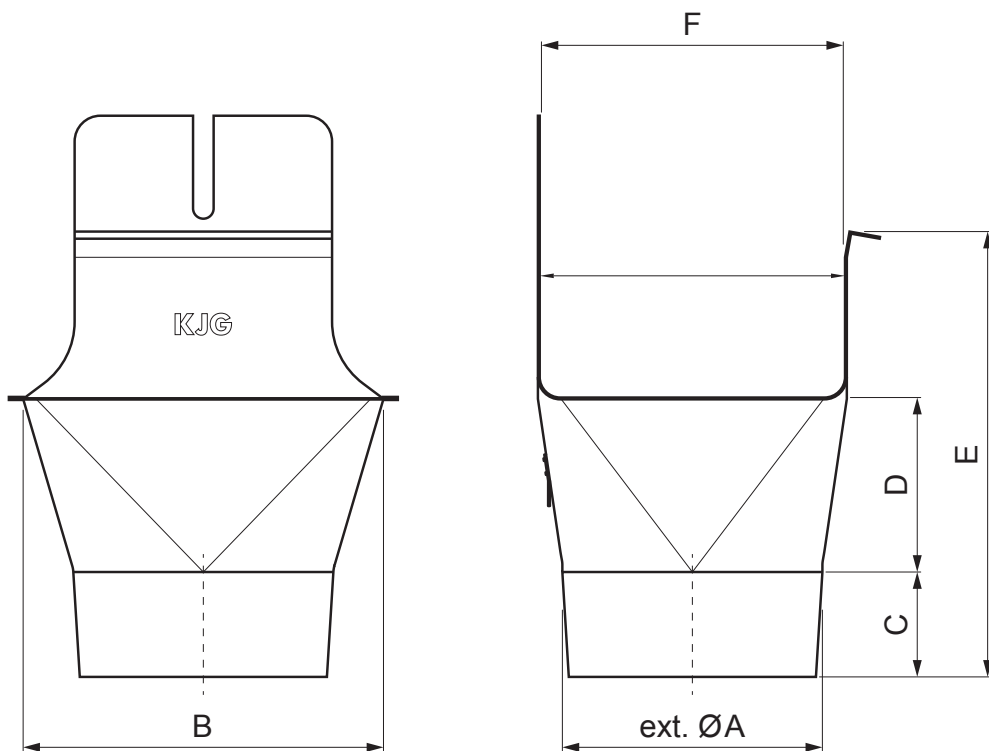


TECHNICKÝ LIST

ŽLABOVÝ KOTLÍK HRANATÝ/POLKRUHOVÝ

PH-PKLHG



TM Pozink lakovaný – Testa di Moro – RAL 8028

Rozměry [mm]						
Menovitá velikost	ØA	B	C	D	E	F
200/60	60	84	28	36	67	70
250/80	80	111	38	46	91	85
333/100	100	140	46	62	126	120
400/120	120	169	55	73	154	150

INDEX	ZMENA	DATUM	PODPIS	KJG QUALITY®	Scan code for 3D model		
ZN. MAT.						T.O.	HMOTNOST kg
ROZM.-POLOT						STN.	TR.Č.
VYPR.	Ing. Kluska M.					POZN.	Č.POZÍCIE
PRESK.							
TECHNOL.	TECHNOL.					STARÝ V.	Č.V.
NÁZOV	Žlabový kotlík hranatý/polokruhový					Počet listov	PH-PKLHG
							List

Vytvorené: 11.12.2025 11:39:37

Technické zmeny vyhradené